

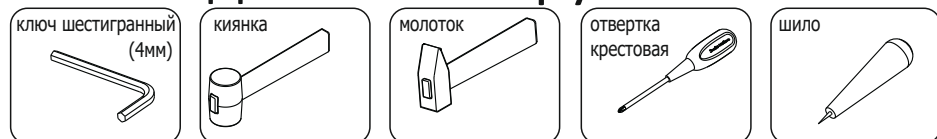
Инструкция по сборке

Стол багажный

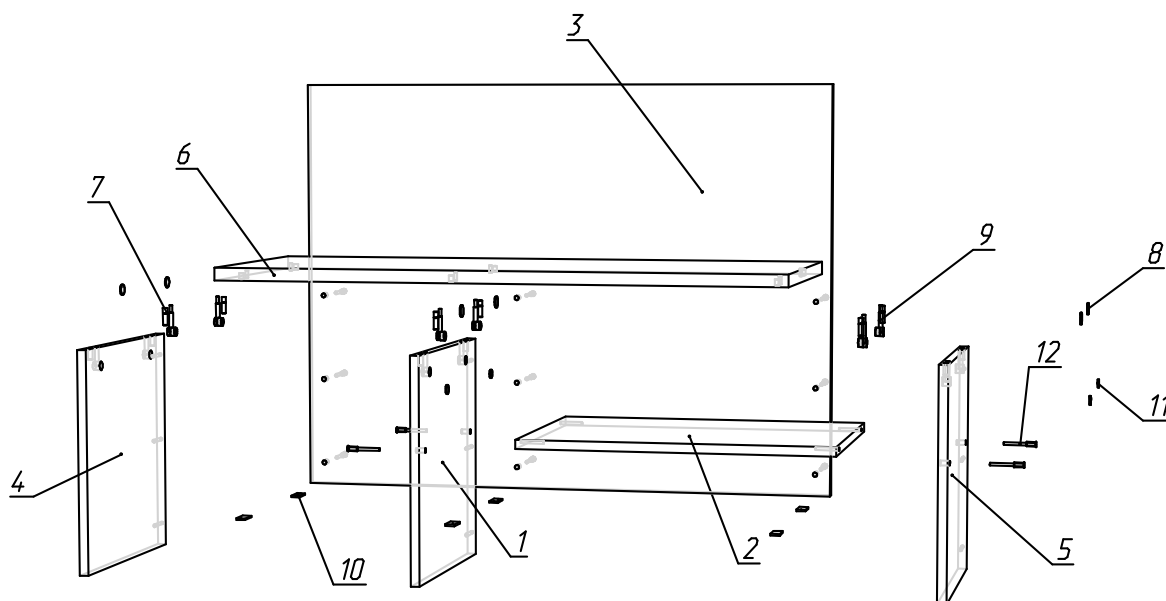
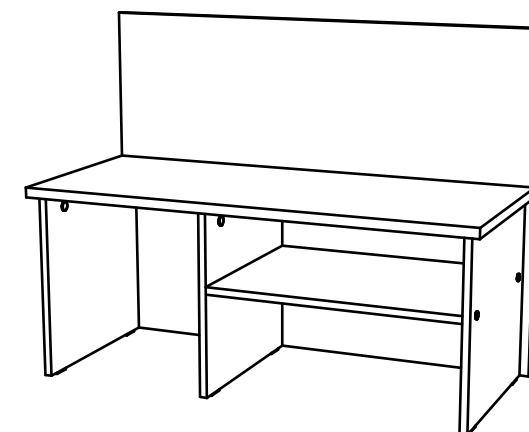
СТ20

(100x44 h76)

Необходимый инструмент



Фурнитура



Спецификация на панели и профили

Поз.	Наименование	Готовая деталь		Толщина	Кол-во
		Длина	Ширина		
1	СТ20НС - Нажка средняя.	400	404	16	1
2	СТ20ПК - Полка.	550	404	16	1
3	СТ20ПЗ - Панель задняя.	1000	760	16	1
4	СТ20НЛ - Ножка левая.	400	404	16	1
5	СТ20НП - Ножка правая.	400	404	16	1
6	СТ20КР - Крышка стола.	1000	424	22	1

Спецификация на крепеж, фурнитуру

Поз.	Наименование	Кол-во
7	Шкант	6
8	Заглушка эксцентрика	6
9	Стяжка-эксцентрик	6
10	Подпятник	6
11	Заглушка евровинта	4
12	Евровинт 7x50	13